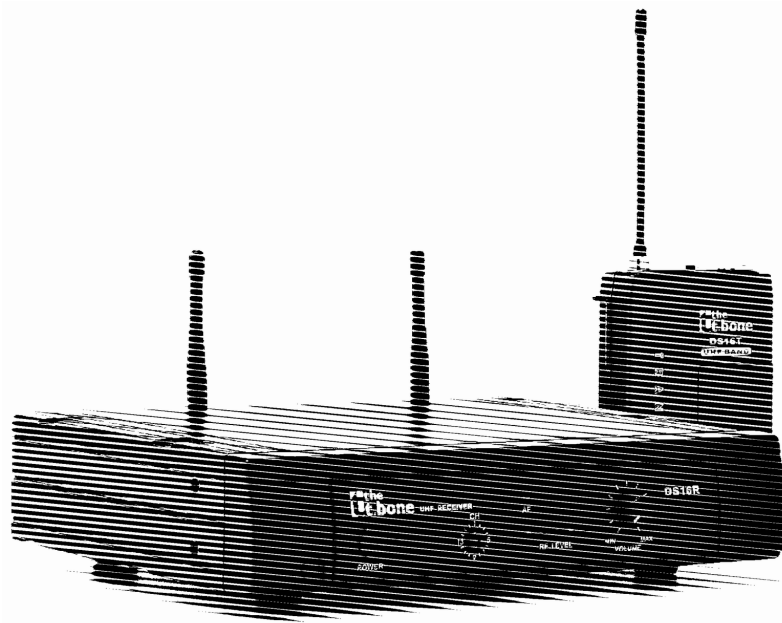


**the
t.bone**

TWS 16 PT
système sans-fil UHF



Musikhaus Thomann e.K.

Treppendorf 30

96138 Burgebrach

Allemagne

Téléphone : +49 (0) 9546 9223-66

Courriel : info@thomann.de

Internet : www.thomann.de

21.03.2012

Table des matières

1	Remarques générales.....	5
2	Consignes de sécurité.....	7
3	Performances et étendue de la livraison.....	11
4	Installation et mise en service.....	18
	4.1 Informations générales.....	18
	4.2 Récepteur.....	20
	4.3 Emetteur.....	26
5	Composants et fonctions.....	28
	5.1 Récepteur.....	28
	5.2 Emetteur.....	36
6	Dépannage.....	40
7	Données techniques.....	43
	7.1 Récepteur.....	43
	7.2 Emetteur.....	45
	7.3 Tableaux de fréquence.....	47

8 Protection de l'environnement..... 53


1 Remarques générales

La présente notice d'utilisation contient des remarques importantes à propos de l'utilisation en toute sécurité de cet appareil. Lisez et respectez les consignes de sécurité et les instructions fournies. Conservez cette notice en vue d'une utilisation ultérieure. Veillez à ce que tous les utilisateurs de l'appareil puissent la consulter. En cas de vente de l'appareil, vous devez impérativement remettre la présente notice à l'acheteur.

Nos produits sont constamment perfectionnés. Toutes les informations sont donc fournies sous réserve de modifications.

Symboles et mots-indicateurs

Cette section donne un aperçu de la signification des symboles et mots-indicateurs utilisés dans cette notice d'utilisation.

Terme générique	Signification
DANGER !	Cette association du symbole et du terme générique renvoie à une situation dangereuse directe se traduisant par de graves lésions voire la mort si celle-ci ne peut être évitée.
REMARQUE !	Cette association du symbole et du terme générique renvoie à une situation dangereuse potentielle pouvant se traduire par des dommages matériels et sur l'environnement si celle-ci ne peut être évitée.
Symbole d'avertissement	Type de danger
	Avertissement en cas d'emplacement dangereux.

2 Consignes de sécurité

Utilisation conforme

Cet appareil sert à la transmission sans fil des signaux sonores entre microphones ou instruments d'une part, et entre pupitres de mixage, amplificateurs ou enceintes actives d'autre part. Utilisez l'appareil uniquement selon l'utilisation prévue, telle que décrite dans cette notice d'utilisation. Toute autre utilisation, de même qu'une utilisation sous d'autres conditions de fonctionnement, sera considérée comme non conforme et peut occasionner des dommages corporels et matériels. Aucune responsabilité ne sera assumée en cas de dommages résultant d'une utilisation non conforme.

L'appareil doit uniquement être utilisé par des personnes en pleine possession de leurs capacités physiques, sensorielles et mentales et disposant des connaissances et de l'expérience requises. Toutes les autres personnes sont uniquement autorisées à utiliser l'appareil sous la surveillance ou la direction d'une personne chargée de leur sécurité.

Sécurité



DANGER !

Dangers pour les enfants

Assurez-vous d'une élimination correcte des enveloppes en matière plastique et des emballages. Ils ne doivent pas se trouver à proximité de bébés ou de jeunes enfants. Danger d'étouffement !

Veillez à ce que les enfants ne détachent pas de petites pièces de l'appareil (par exemple des boutons de commande ou similaires). Les enfants pourraient avaler les pièces et s'étouffer.

Ne laissez jamais des enfants seuls utiliser des appareils électriques.



REMARQUE !

Conditions d'utilisation

L'appareil est conçu pour une utilisation en intérieur. Pour ne pas l'endommager, n'exposez jamais l'appareil à des liquides ou à l'humidité. Évitez toute exposition directe au soleil, un encrassement important ainsi que les fortes vibrations.



REMARQUE !

Alimentation électrique externe

L'appareil est alimenté en électricité à partir d'un bloc d'alimentation externe. Avant de raccorder le bloc d'alimentation externe, contrôlez si la tension indiquée sur le bloc d'alimentation correspond à la tension de votre réseau d'alimentation local et si la prise de courant est équipée d'un disjoncteur différentiel. En cas de non-observation, l'appareil pourrait être endommagé et l'utilisateur risquerait d'être blessé.

Lorsqu'un orage s'annonce ou que l'appareil ne doit pas être utilisé pendant une période prolongée, débranchez le bloc d'alimentation externe du réseau d'alimentation afin de réduire le risque de décharge électrique ou d'incendie.



REMARQUE !

Risque d'incendie en cas d'inversion de la polarité

Les piles et batteries insérées dans le mauvais sens peuvent détruire l'appareil ainsi que les piles et batteries en soi.

Lors de l'insertion des piles et batteries, respectez la polarité.



REMARQUE !

Risque de dommages dus aux piles qui fuient

Les piles et batteries qui fuient peuvent durablement endommager l'appareil.

Lorsque vous ne l'utilisez pas durant une période prolongée, retirez les piles et batteries de l'appareil.

3 Performances et étendue de la livraison

Le système sans-fil UHF TWS 16 PT convient particulièrement aux transmissions de son professionnelles, lors d'événements par exemple, sur les scènes de musique rock, au théâtre et dans le domaine musical ou dans les discothèques.

the t.bone TWS 16 PT 800 MHz (n° article 183386)

Votre système sans-fil UHF TWS 16 PT se compose des éléments suivants :

- Récepteur Diversity DS16R 9,5 pouces
 - Commande squelch réglable
 - Deux antennes pour une qualité de réception optimale
 - Très grande sensibilité avec un rapport signal/bruit très élevé
 - Sorties : XLR, prise jack en 6,5 mm
 - Montage en rack de 9,5 pouces ou de 19 pouces (avec un second récepteur TWS 16)
 - Alimentation électrique : 12 V $\overline{=}$ (DC)
- Emetteur : unité de poche
 - Sensibilité commutable (MIC/LINE)
 - Prise XLR mini tripolaire (compatible AKG)

Il est possible de faire fonctionner quatre chaînes en parallèle. Le système fonctionne sur l'un des 16 canaux commutables (dans la gamme 800,875 MHz...811,875 MHz).

Accessoires fournis : bloc d'alimentation 12 V, matériel de fixation pour montage sur rack, câble avec deux fiches jack de 6,35 mm

**the t.bone TWS 16 PT 854 MHz
(n° article 183387)**

Votre système sans-fil UHF TWS 16 PT se compose des éléments suivants :

- Récepteur Diversity DS16R 9,5 pouces
 - Commande squelch réglable
 - Deux antennes pour une qualité de réception optimale
 - Très grande sensibilité avec un rapport signal/bruit très élevé
 - Sorties : XLR, prise jack en 6,5 mm
 - Montage en rack de 9,5 pouces ou de 19 pouces (avec un second récepteur TWS 16)
 - Alimentation électrique : 12 V $\overline{=}$ (DC)
- Emetteur : unité de poche
 - Sensibilité commutable (MIC/LINE)
 - Prise XLR mini tripolaire (compatible AKG)

Il est possible de faire fonctionner quatre chaînes en parallèle. Le système fonctionne sur l'un des 16 canaux commutables (dans la gamme 854,375 MHz...861,875 MHz).

Accessoires fournis : bloc d'alimentation 12 V, matériel de fixation pour montage sur rack, câble avec deux fiches jack de 6,35 mm, protection anti-vent

the t.bone TWS 16 PT 863 MHz (n° article 183384)

Votre système sans-fil UHF TWS 16 PT se compose des éléments suivants :

- Récepteur Diversity DS16R 9,5 pouces
 - Commande squelch réglable
 - Deux antennes pour une qualité de réception optimale
 - Très grande sensibilité avec un rapport signal/bruit très élevé
 - Sorties : XLR, prise jack en 6,5 mm
 - Montage en rack de 9,5 pouces ou de 19 pouces (avec un second récepteur TWS 16)
 - Alimentation électrique : 12 V $\overline{=}$ (DC)
- Emetteur : unité de poche
 - Sensibilité commutable (MIC/LINE)
 - Prise XLR mini tripolaire (compatible AKG)

Il est possible de faire fonctionner trois chaînes en parallèle. Le système fonctionne sur l'un des 15 canaux commutables (dans la gamme 863,125 MHz...864,875 MHz).

Accessoires fournis : bloc d'alimentation 12 V, matériel de fixation pour montage sur rack, câble avec deux fiches jack de 6,35 mm, protection anti-vent

**the t.bone TWS 16 PT 600 MHz
(n° article 269808)**

Votre système sans-fil UHF TWS 16 PT se compose des éléments suivants :

- Récepteur Diversity DS16R 9,5 pouces
 - Commande squelch réglable
 - Deux antennes pour une qualité de réception optimale
 - Très grande sensibilité avec un rapport signal/bruit très élevé
 - Sorties : XLR, prise jack en 6,5 mm
 - Montage en rack de 9,5 pouces ou de 19 pouces (avec un second récepteur TWS 16)
 - Alimentation électrique : 12 V $\overline{=}$ (DC)
- Emetteur : unité de poche
 - Sensibilité commutable (MIC/LINE)
 - Prise XLR mini tripolaire (compatible AKG)

Il est possible de faire fonctionner trois chaînes en parallèle. Le système fonctionne sur l'un des 16 canaux commutables (dans la gamme 606,225 MHz...629,825 MHz). La gamme de fréquence est spécialement prévue pour une utilisation en Grande-Bretagne.

Accessoires fournis : bloc d'alimentation 12 V, matériel de fixation pour montage sur rack, câble avec deux fiches jack de 6,35 mm, protection anti-vent

the t.bone TWS 16 PT 740 MHz (n° article 269810)

Votre système sans-fil UHF TWS 16 PT se compose des éléments suivants :

- Récepteur Diversity DS16R 9,5 pouces
 - Commande squelch réglable
 - Deux antennes pour une qualité de réception optimale
 - Très grande sensibilité avec un rapport signal/bruit très élevé
 - Sorties : XLR, prise jack en 6,5 mm
 - Montage en rack de 9,5 pouces ou de 19 pouces (avec un second récepteur TWS 16)
 - Alimentation électrique : 12 V $\overline{=}$ (DC)
- Emetteur : unité de poche
 - Sensibilité commutable (MIC/LINE)
 - Prise XLR mini tripolaire (compatible AKG)

Il est possible de faire fonctionner trois chaînes en parallèle. Le système fonctionne sur l'un des 16 canaux commutables (dans la gamme 740,625 MHz...751,500 MHz). La gamme de fréquence est spécialement prévue pour une utilisation en Allemagne en tenant compte de LTE.

Accessoires fournis : bloc d'alimentation 12 V, matériel de fixation pour montage sur rack, câble avec deux fiches jack de 6,35 mm, protection anti-vent

**the t.bone TWS 16 PT 821 MHz
(n° article 273720)**

Votre système sans-fil UHF TWS 16 PT se compose des éléments suivants :

- Récepteur Diversity DS16R 9,5 pouces
 - Commande squelch réglable
 - Deux antennes pour une qualité de réception optimale
 - Très grande sensibilité avec un rapport signal/bruit très élevé
 - Sorties : XLR, prise jack en 6,5 mm
 - Montage en rack de 9,5 pouces ou de 19 pouces (avec un second récepteur TWS 16)
 - Alimentation électrique : 12 V $\overline{=}$ (DC)
- Emetteur : unité de poche
 - Sensibilité commutable (MIC/LINE)
 - Prise XLR mini tripolaire (compatible AKG)

Il est possible de faire fonctionner quatre chaînes en parallèle. Le système fonctionne sur l'un des 16 canaux commutables (dans la gamme 821,725 MHz...831,450 MHz).

Accessoires fournis : bloc d'alimentation 12 V, matériel de fixation pour montage sur rack, câble avec deux fiches jack de 6,35 mm, protection anti-vent

4 Installation et mise en service

4.1 Informations générales

Sortez l'appareil de son emballage et vérifiez soigneusement l'absence de tout dommage avant de l'utiliser. Veuillez conserver l'emballage. Utilisez l'emballage d'origine ou vos propres emballages particulièrement appropriés au transport ou à l'entreposage afin de protéger l'appareil des secousses, de la poussière et de l'humidité pendant le transport et l'entreposage.

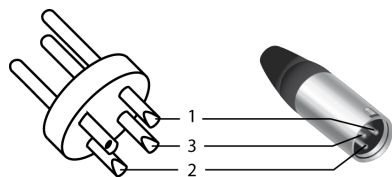
Etablissez les connexions tant que l'appareil n'est pas branché. Pour toutes les connexions, utilisez des câbles de qualité qui doivent être les plus courts possibles.

Remarques relatives à la transmission radio

- Cet appareil utilise des fréquences qui ne sont pas harmonisées au sein de l'Union européenne (UE) et son utilisation n'est donc autorisée que dans certains pays membres de l'Union européenne. Dans tous les pays européens, les fréquences pour la transmission des signaux sont strictement réglementées. Vérifiez avant sa mise en service si de telles fréquences sont autorisées dans le pays respectif et si l'exploitation doit être notifiée à l'autorité compétente.
- Veillez en fonctionnement à ce que l'émetteur et le récepteur ne soient pas réglés sur le même canal.
- Ne réglez jamais plusieurs émetteurs sur le même canal.
- Veillez à ce qu'il n'y ait pas d'objets métalliques entre l'émetteur et le récepteur.
- Évitez les interférences produites par d'autres systèmes radio, par les appareils de télévision ou de radio.

4.2 Récepteur

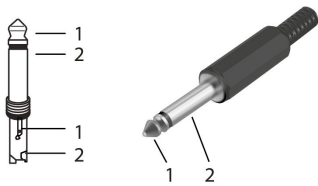
Connexions XLR de sortie du signal sur le récepteur



Une fiche XLR sert de sortie au signal sur le récepteur. Le dessin et le tableau montrent le brochage XLR (circuit symétrique).

1	Terre
2	Signal positif (+), point chaud
3	Signal négatif (-), point froid

Fiche jack de sortie du signal sur le récepteur



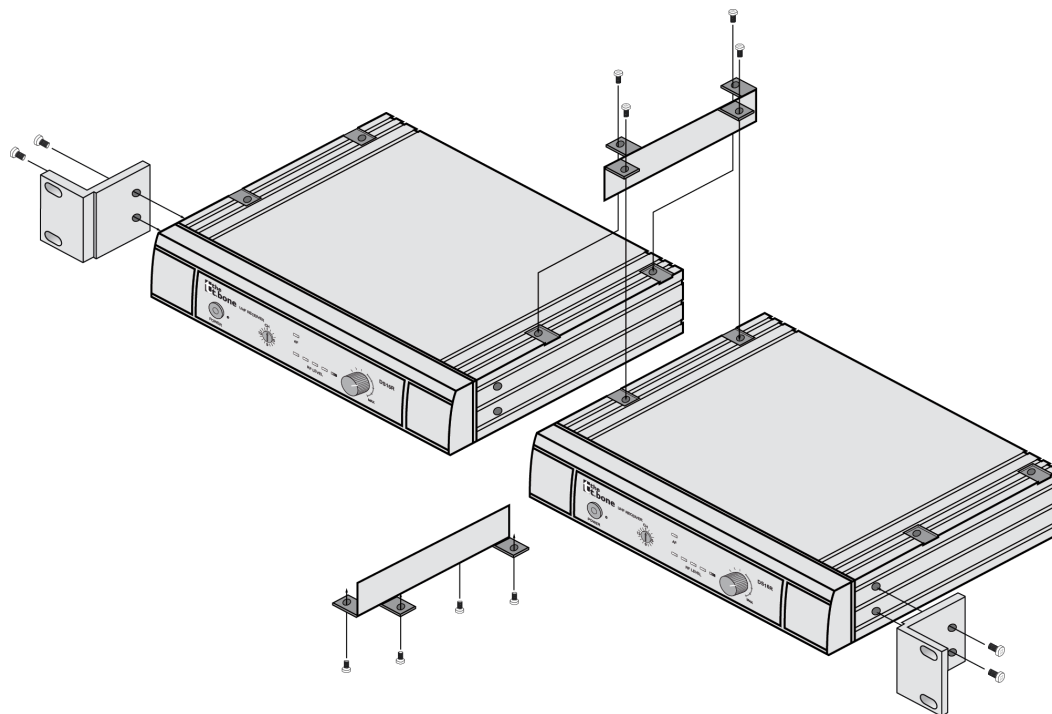
Une prise jack en 6,35 mm (mono) sert de sortie de signal sur le récepteur. Le dessin et le tableau montrent le brochage de la fiche correspondante.

1	Signal
2	Terre

Montage sur rack

Cet appareil est conçu pour être monté dans un châssis (rack) 9,5 pouces, il occupe une unité de hauteur (UH). Le petit matériel nécessaire au montage est fourni.

Il est possible de monter deux appareils l'un à côté de l'autre dans un rack de 19 pouces. Reliez les deux appareils à l'aide de la cornière de jonction fournie, comme le montre le dessin ci-dessous.



TWS 16 PT

Raccordement de l'alimentation électrique



REMARQUE !

Alimentation électrique externe

L'appareil est alimenté en électricité à partir d'un bloc d'alimentation externe. Avant de raccorder le bloc d'alimentation externe, contrôlez si la tension indiquée sur le bloc d'alimentation correspond à la tension de votre réseau d'alimentation local et si la prise de courant est équipée d'un disjoncteur différentiel. En cas de non-observation, l'appareil pourrait être endommagé et l'utilisateur risquerait d'être blessé.

Lorsqu'un orage s'annonce ou que l'appareil ne doit pas être utilisé pendant une période prolongée, débranchez le bloc d'alimentation externe du réseau d'alimentation afin de réduire le risque de décharge électrique ou d'incendie.

Connectez d'abord le bloc d'alimentation au récepteur, puis branchez le bloc d'alimentation dans la prise.

Raccordement et mise en service de la liaison audio

Connectez l'une des sorties audio du récepteur au pupitre de mixage ou à votre amplificateur. Assurez-vous de n'utiliser qu'une des deux sorties du récepteur, car des interférences pourraient apparaître dans le cas contraire.

Réglez d'abord le bouton de réglage du volume (6) comme suit :

- Tournez le bouton sur environ 1 heure si vous utilisez une entrée microphone de votre pupitre de mixage. Le niveau audio au niveau des prises de sortie est alors d'environ 77 mV.
- Tournez le bouton jusqu'en butée dans le sens des aiguilles d'une montre si vous utilisez une entrée Line de votre pupitre de mixage. Le niveau audio au niveau des prises de sortie est alors d'environ 770 mV.

Pour obtenir une qualité du son optimale, un réglage de précision du bouton peut s'avérer nécessaire.

4.3 Emetteur

Mini-connexions XLR pour entrée du signal sur l'émetteur



Une mini-fiche XLR sert d'entrée au signal sur le récepteur. Le dessin et le tableau montrent le brochage mini-XLR.

1	Terre
2	Signal positif (+), point chaud
3	Signal négatif (-), point froid

Mise en place de la batterie dans l'émetteur

Ouvrez le couvercle du compartiment à pile (16) en le faisant glisser dans le sens de la flèche, puis mettez la pile en place. Veillez à la bonne position des pôles. Refermez le compartiment à pile et mettez l'émetteur en marche. La LED LOW BATT s'allume brièvement.

Raccordement d'un microphone à l'émetteur

- Assurez-vous que l'émetteur est en arrêt, l'interrupteur principal (14) doit être en position OFF.
- Faites glisser l'interrupteur MIC/LINE (17) en position MIC.
- Réglez l'amplification avec le bouton de réglage GAIN (20) sur une valeur moyenne. Utilisez un tournevis adéquat pour cela.
- Connectez le câble du microphone à l'entrée de l'émetteur (mini-fiche XLR, 15).
- Mettez l'émetteur en marche et testez la transmission avec le microphone. Si nécessaire, adaptez l'amplification de l'émetteur (avec le bouton GAIN) et le niveau sur votre pupitre de mixage ou votre amplificateur.

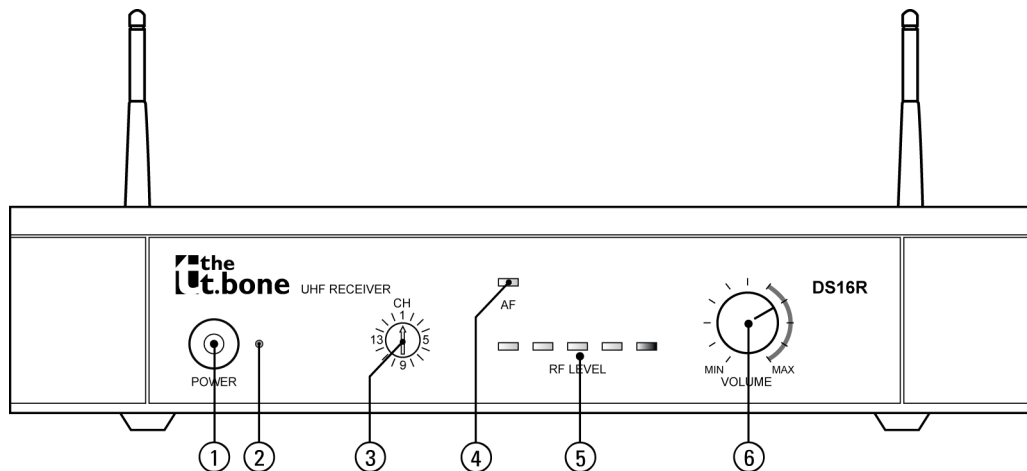
Raccordement d'un instrument à l'émetteur

- Assurez-vous que l'émetteur est en arrêt, l'interrupteur principal (14) doit être en position OFF.
- Faites glisser l'interrupteur MIC/LINE (17) en position LINE.
- Réglez l'amplification avec le bouton de réglage GAIN (20) sur une valeur moyenne. Utilisez un tournevis adéquat pour cela.
- Connectez le câble de l'instrument à l'entrée de l'émetteur (mini-fiche XLR, 15).
- Mettez l'émetteur en marche et testez la transmission en jouant sur l'instrument. Si nécessaire, adaptez l'amplification de l'émetteur (avec le bouton GAIN) et le niveau sur votre pupitre de mixage ou votre amplificateur.

5 Composants et fonctions

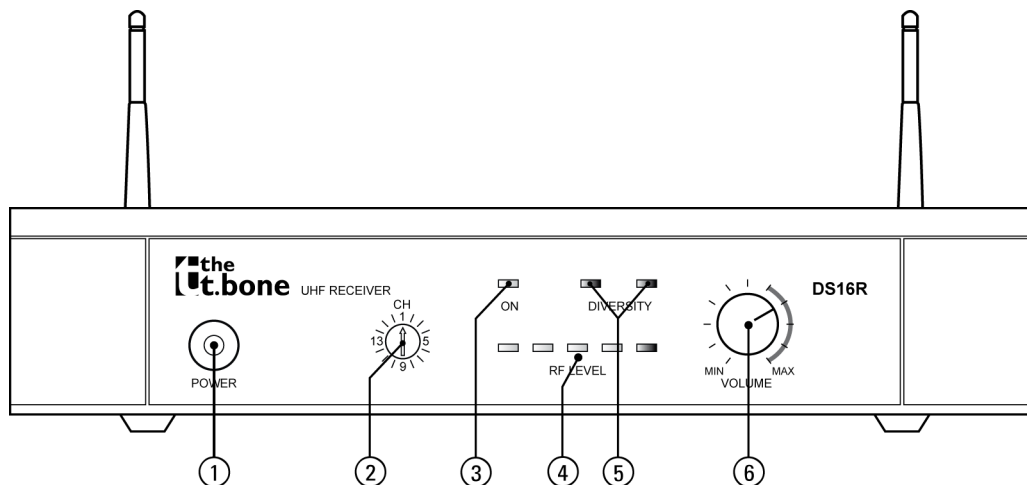
5.1 Récepteur

Face avant (n° art. 183384, 183386, 183387, 269808, 273720)



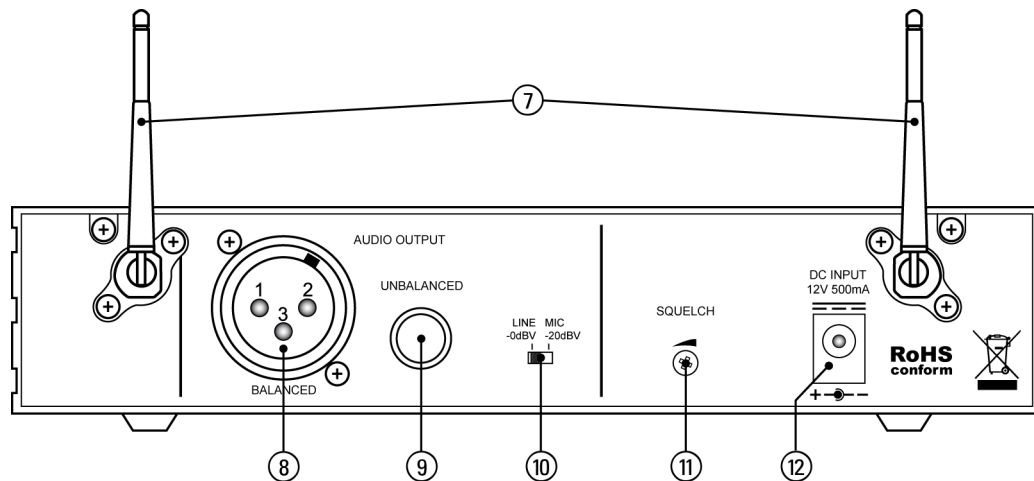
1	POWER Interrupteur principal. Il met l'appareil sous et hors tension.
2	L'indicateur est allumé en rouge lorsque l'appareil est sous tension et prêt à être utilisé.
3	CH Bouton rotatif pour sélectionner un canal entre 1 et 16
4	AF L'indicateur est allumé en rouge lorsqu'un signal audio est reçu.
5	RF LEVEL Les LED indiquent l'intensité du signal porteur reçu. Plus il y a de LED allumées, meilleure est la réception. Si aucune LED n'est allumée, aucun signal n'est reçu.
6	VOLUME Bouton de réglage du niveau de sortie des deux sorties audio à l'arrière

Face avant (n° art. 269810)



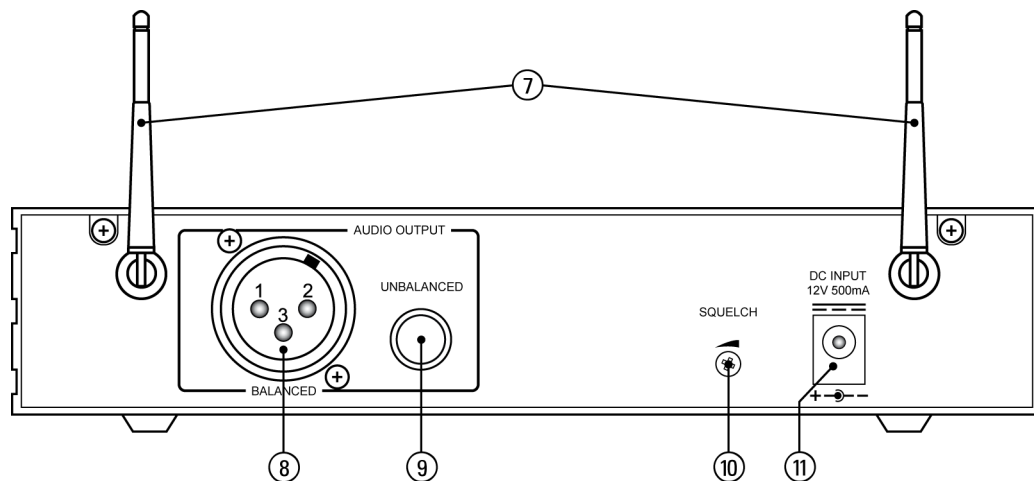
1	POWER Interrupteur principal. Il met l'appareil sous et hors tension.
2	CH Bouton rotatif pour sélectionner un canal entre 1 et 16
3	ON L'indicateur est allumé en rouge lorsque l'appareil est sous tension et prêt à être utilisé.
4	RF LEVEL Les LED indiquent l'intensité du signal porteur reçu. Plus il y a de LED allumées, meilleure est la réception. Si aucune LED n'est allumée, aucun signal n'est reçu.
5	DIVERSITY Cet indicateur signale laquelle des deux antennes est utilisée actuellement pour la transmission du signal.
6	VOLUME Bouton de réglage du niveau de sortie des deux sorties audio à l'arrière

Arrière (n° art. 183384, 183386, 183387, 269808, 273720)



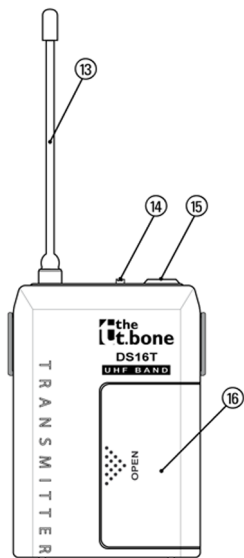
7	Antennes UHF syntonisées. Le récepteur évalue le signal radio en provenance des deux antennes et sélectionne le signal présentant la meilleure qualité pour le traitement ultérieur.
8	AUDIO OUTPUT – BALANCED Fiche XLR comme sortie de signal audio symétrique pour une liaison directe avec un pupitre de mixage, un amplificateur ou un appareil enregistreur.
9	AUDIO OUTPUT – UNBALANCED Prise jack en 6,35 mm comme sortie de signal audio asymétrique pour une liaison directe avec un pupitre de mixage, un amplificateur ou un appareil enregistreur
10	LINE/MIC Bouton de réglage du niveau des sorties audio. Choisissez la position "-0dBV" lorsque vous connectez la sortie audio de l'appareil à une entrée Line, et la position "-20dBV" lorsque vous la connectez à une entrée de microphone.
11	SQUELCH Elimination du bruit de fond. Ce bouton vous permet de régler le seuil pour l'élimination du bruit de fond. Remarque : un squelch réglé trop haut réduit la dynamique du système.
12	DC INPUT Prise de raccordement du bloc d'alimentation à enficher. Si vous utilisez un autre bloc d'alimentation, tenez compte de la tension correcte, de la polarité de la fiche et de la puissance consommée.

Arrière (n° art. 269810)



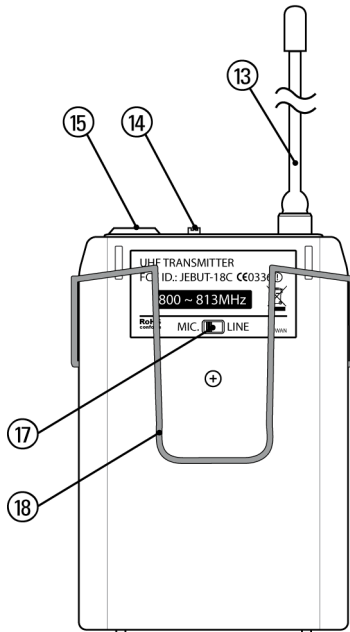
7	Antennes UHF syntonisées. Le récepteur évalue le signal radio en provenance des deux antennes et sélectionne automatiquement le signal présentant la meilleure qualité. Ce signal radio sera utilisé pour le traitement ultérieur.
8	AUDIO OUTPUT – BALANCED Fiche XLR comme sortie de signal audio symétrique pour une liaison directe avec un pupitre de mixage, un amplificateur ou un appareil enregistreur.
9	AUDIO OUTPUT – UNBALANCED Prise jack en 6,35 mm comme sortie de signal audio asymétrique pour une liaison directe avec un pupitre de mixage, un amplificateur ou un appareil enregistreur
10	SQUELCH Elimination du bruit de fond. Ce bouton vous permet de régler le seuil pour l'élimination du bruit de fond. Remarque : un squelch réglé trop haut réduit la dynamique du système.
11	DC INPUT Prise de raccordement du bloc d'alimentation à enficher. Si vous utilisez un autre bloc d'alimentation, tenez compte de la tension correcte, de la polarité de la fiche et de la charge.

5.2 Emetteur



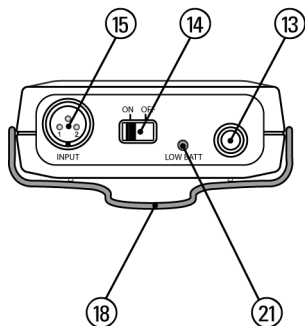
Face avant

13	Antenne
14	ON/OFF Interrupteur principal. Il met l'appareil sous et hors tension.
15	INPUT Mini-fiche XLR pour le raccordement à un microphone ou un instrument
16	Compartiment pour deux piles mignon (AA, LR6), 1,5 V ou des accumulateurs correspondants



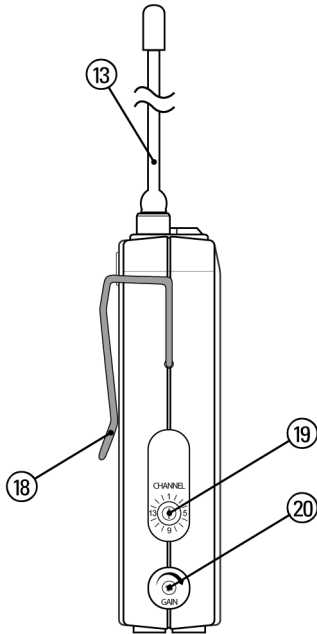
Arrière

13	Antenne
14	ON/OFF Interrupteur principal. Il met l'appareil sous et hors tension.
15	INPUT Mini-fiche XLR pour le raccordement à un microphone ou un instrument
17	MIC/LINE Interrupteur pour adapter la sensibilité à l'entrée au niveau du signal d'entrée
18	Etrier



Dessus

13	Antenne
14	ON/OFF Interrupteur principal. Il met l'appareil sous et hors tension.
15	INPUT Mini-fiche XLR pour le raccordement à un microphone ou un instrument
18	Etrier
21	LOW BATT Indique l'état des piles. Lorsque vous mettez l'émetteur en marche, la LED s'allume brièvement et indique que la tension des piles est encore suffisante. Les piles sont déchargées lorsque la LED est allumée de manière permanente. Dans ce cas, il faut changer les piles ou charger les accumulateurs.



Face latérale

13	Antenne
18	Etrier
19	CHANNEL Bouton rotatif pour sélectionner un canal entre 1 et 16
20	GAIN Bouton rotatif pour adapter la sensibilité à l'entrée au niveau du signal d'entrée

6 Dépannage

Nous mentionnons ci-après quelques problèmes susceptibles de se produire en fonctionnement. Vous trouverez sous ce point quelques propositions de dépannage simple :

Symptôme	Remède
Pas de son	<ol style="list-style-type: none"> <li data-bbox="624 238 1528 288">1. Vérifiez l'alimentation en tension de l'émetteur et du récepteur. <li data-bbox="624 288 1528 367">2. Assurez-vous que l'émetteur et le récepteur fonctionnent sur la même gamme de fréquence. La gamme de fréquence est indiquée sur les appareils. <li data-bbox="624 367 1528 417">3. Emetteur et récepteur, sont-ils tous deux réglés sur le même canal ? <li data-bbox="624 417 1528 524">4. Testez la liaison entre le récepteur et l'appareil audio raccordé (amplificateur, pupitre de mixage). L'appareil audio raccordé est-il mis en marche et le niveau de signal à la sortie du récepteur est-il adapté à l'entrée de l'appareil audio ? <li data-bbox="624 524 1528 630">5. Faites un essai pour voir si la transmission du son fonctionne lorsque vous vous rapprochez du récepteur avec l'émetteur. Le régleur SQUELCH est peut-être réglé trop haut. <li data-bbox="624 630 1528 710">6. Vérifiez si des pièces métalliques à proximité de l'émetteur ou du récepteur empêchent la transmission.
La transmission est perturbée	<ol style="list-style-type: none"> <li data-bbox="624 712 1528 762">1. Modifiez l'orientation des antennes. <li data-bbox="624 762 1528 834">2. Si vous utilisez plus d'un système sans fil à la fois, contrôlez les fréquences et les canaux utilisés.

Symptôme	Remède
	3. Les téléviseurs, radios ou téléphones portables peuvent également causer des interférences.
Le son est déformé	Modifiez le réglage du régleur VOLUME sur le récepteur.

Si vous ne réussissez pas à éliminer le dérangement avec les mesures proposées, veuillez contacter notre centre de service. Vous trouverez les coordonnées de contact sur le site www.thomann.de.

7 Données techniques

7.1 Récepteur

Sortie	Fiche XLR, symétrique Prise jack en 6,35 mm, asymétrique
Fréquence porteuse	Bande UHF (518...928 MHz)
Type de modulation	Modulation de fréquence (FM)
Oscillateur	Synthétiseur PLL, 15 ou 16 canaux selon le modèle
Fréquence intermédiaire	1: 243,95 MHz; 2: 10,7 MHz
Stabilité de la fréquence	$\pm 0,005$ %
Rapport signal/bruit	> 94 dB, écart à 48 kHz et 60 dB μ V par rapport à l'entrée d'antenne
Déviation nominale de fréquence	± 20 kHz
Réjection de fréquence image et secondaire	80 dB min.

Sensibilité à l'entrée	8 dB μ V
Sélectivité	> 50 dB
Signal pilote	32,768 kHz
Réponse en fréquence NF	50 Hz...15 kHz (\pm 3 dB)
Distorsion harmonique	< 1 %
Plage dynamique	> 96 dB
Tension de service	12 V tension continue
Dimensions (L \times P \times H, sans antennes)	210 mm \times 189 mm \times 50 mm
Poids	515 g

7.2 Emetteur

Entrée	Mini-fiche XLR
Fréquence porteuse	Bande UHF (518...928 MHz)
Type de modulation	Modulation de fréquence (FM)
Oscillateur	Synthétiseur PLL, 15 ou 16 canaux selon le modèle
Puissance émettrice	10 mW max.
Stabilité de la fréquence	$\pm 0,005 \%$
Déviation nominale de fréquence	± 20 kHz
Emission de fréquence image	> 60 dB, inférieure à la fréquence porteuse
Distorsion harmonique	< 1 %
Signal pilote	32,768 kHz
Alimentation électrique	2 piles mignon (AA, LR6, 1,5 V) ou accumulateurs correspondants
Courant consommé	65 mA \pm 5 mA

Données techniques

Dimensions (L × P × H, sans antenne)	70 mm × 30 mm × 96 mm
Hauteur avec antenne	190 mm
Poids (sans piles)	89 g

7.3 Tableaux de fréquence

the t.bone TWS 16 PT 800 MHz (N° article 183386)			
Canal	Fréquence (MHz)	Canal	Fréquence (MHz)
1	800,875	9	806,625
2	801,375	10	807,375
3	802,375	11	807,875
4	803,125	12	808,375
5	803,875	13	809,125
6	804,500	14	810,250
7	805,125	15	810,875
8	805,875	16	811,875

the t.bone TWS 16 PT 854 MHz (N° article 183387)			
Canal	Fréquence (MHz)	Canal	Fréquence (MHz)
1	854,375	9	858,500
2	854,875	10	858,875
3	855,500	11	859,375
4	855,875	12	860,125
5	856,500	13	860,750
6	857,125	14	861,250
7	857,750	15	861,500
8	858,125	16	861,875

the t.bone TWS 16 PT 863 MHz (N° article 183384)			
Canal	Fréquence (MHz)	Canal	Fréquence (MHz)
1	863,125	9	863,250
2	863,375	10	863,500
3	863,625	11	863,750
4	864,000	12	864,125
5	864,250	13	864,375
6	864,500	14	864,625
7	864,750	15	864,875
8	864,875		

the t.bone TWS 16 PT 600 MHz (N° article 269808)			
Canal	Fréquence (MHz)	Canal	Fréquence (MHz)
1	606,225	9	619,625
2	607,225	10	621,225
3	609,625	11	621,625
4	610,225	12	624,825
5	611,025	13	625,425
6	611,625	14	627,225
7	615,025	15	628,625
8	619,225	16	629,825

the t.bone TWS 16 PT 740 MHz (N° article 269810)			
Canal	Fréquence (MHz)	Canal	Fréquence (MHz)
1	740,625	9	746,625
2	741,375	10	747,250
3	742,375	11	747,875
4	743,125	12	748,500
5	743,750	13	749,375
6	744,375	14	750,125
7	745,250	15	750,875
8	745,875	16	751,500

the t.bone TWS 16 PT 821 MHz (N° article 273720)			
Canal	Fréquence (MHz)	Canal	Fréquence (MHz)
1	821,725	9	827,300
2	822,250	10	827,825
3	822,925	11	828,525
4	823,375	12	828,925
5	823,950	13	829,475
6	824,850	14	829,875
7	825,450	15	830,975
8	826,525	16	831,450

8 Protection de l'environnement

Recyclage des emballages



Pour les emballages, des matériaux écologiques ont été retenus qui peuvent être recyclés sous conditions normales.

Assurez-vous d'une élimination correcte des enveloppes en matière plastique et des emballages.

Ne jetez pas tout simplement ces matériaux, mais faites en sorte qu'ils soient recyclés. Tenez compte des remarques et des symboles sur l'emballage.

Recyclage de votre ancien appareil



Ce produit est conforme aux prescriptions de la directive européenne 2002/96/CE. Il ne faut pas éliminer votre ancien appareil avec les déchets domestiques.

Recyclez ce produit par l'intermédiaire d'une entreprise de recyclage agréée ou les services de recyclage communaux. Respectez la réglementation en vigueur dans votre pays. En cas de doute, contactez le service de recyclage de votre commune.

Recyclage des batteries



Les batteries ne doivent être ni jetées ni brûlées, mais recyclées en conformité avec les prescriptions locales en matière de recyclage de déchets spéciaux. Utilisez les déchetteries mises en place pour ces déchets.



