

t.bone

the t.bone CD-55



Einleitung:

Vielen Dank, dass Sie sich für das t.bone CD-55 entschieden haben.

Wir danken Ihnen für Ihr Vertrauen und hoffen, dass Ihnen dieses Mikrofon viel Freude bereiten wird.

Warnung:

Entfernen Sie niemals den Korb des Mikrofons!
Es können dadurch Schäden an der empfindlichen Mikrofonskapsel entstehen.

Schäden:

Verhindern Sie ein Herunterfallen des Mikrofons, da dies schwere Schäden verursachen kann!

Wartung und Pflege:

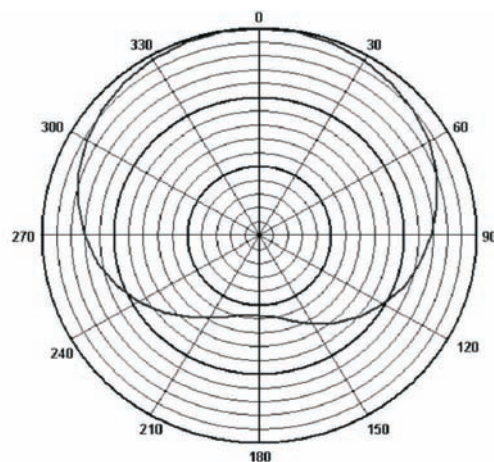
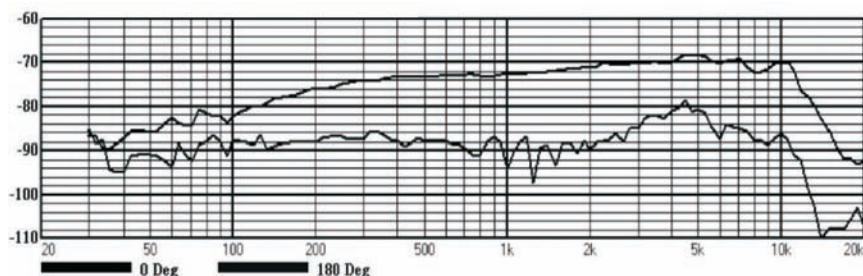
Nehmen Sie nach jeder Anwendung das Mikrofon aus der Halterung und packen Sie es anschließend wieder in die Transportverpackung ein!

Das Mikrofon sollte nur mit einem feuchten Tuch gereinigt werden!

Technische Daten:

Typ:	dynamisch
Übertragungsbereich:	50Hz bis 16kHz
Richtcharakteristik:	Niere
Empfindlichkeit:	-52dB, 2,5mV/Pa
Elektrische Impedanz:	600 Ohm
Audio Anschluss:	3-poliger XLR-Stecker
Gewicht:	110g

Diagramme:



Kontakt:

Musikhaus Thomann
Trendendorf 30
D-96138 Burgebrach
Germany
Tel.: +49-(0)9546-9223-0
Fax.: +49-(0)9546-6774
Internet: www.thomann.de
E-Mail: info@thomann.de
Anregungen?: qs@thomann.de

t.bone

Technische Änderungen vorbehalten!

t.bone

the t.bone CD-55

Introduction:

Thank you for purchasing the t.bone CD-55 microphone. We'd like to thank you for your confidence in the product and hope that you will enjoy your new microphone.

Warning:

Never remove the screen holding the capsule, as this can damage the microphone!

Caution:

Do not drop your microphone! This can cause severe damages!

Maintenance and cleaning:

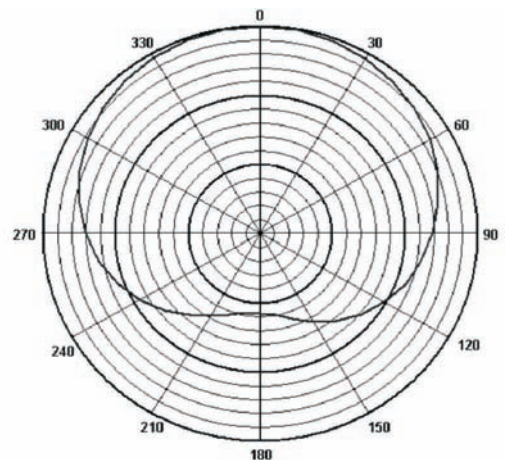
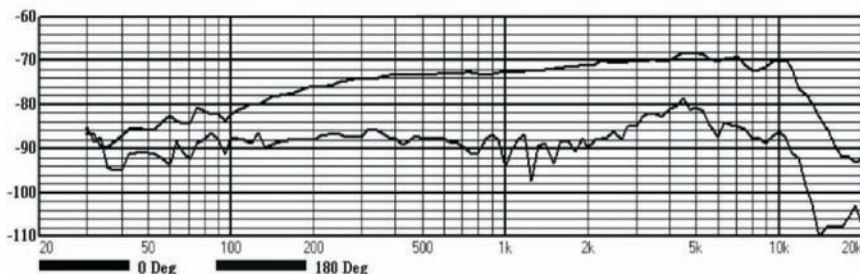
When the microphone is not in use, take it out of its clamp and place it in its case. Clean with wet cloth only.

Specifications:

Type:	dynamic
Frequency response:	50Hz to 16kHz
Polar Pattern:	cardioid
Sensitivity:	-52dB, 2.5mV/Pa
Output impedance:	600 ohms
Audio connection:	3-pin XLR
Weight:	110g



Diagrams:



Contact:

Musikhaus Thomann
Trendendorf 30
96138 Burgebarch
Germany
Tel.: +49-9546-9223-0
Fax.: +49-09546-6774
Web: www.thomann.de
E-Mail: info@thomann.de
Suggestions?: qs@thomann.de

t.bone

Specifications subject to change without notice!