

# t.bone

## the t.bone EM-9600



### Einleitung:

Vielen Dank, dass Sie sich für das t.bone EM-9600 entschieden haben.

Wir danken Ihnen für Ihr Vertrauen und hoffen, dass Ihnen dieses Mikrofon viel Freude bereiten wird.

### Warnung:

Entfernen Sie niemals den Korb des Mikrofons!

Es können dadurch Schäden an der empfindlichen Mikrofonkapsel entstehen.

### Schäden:

Verhindern Sie ein Herunterfallen des Mikrofons, da dies schwere Schäden verursachen kann!

### Wartung und Pflege:

Nehmen Sie nach jeder Anwendung das Mikrofon aus der Halterung und packen Sie es anschließend wieder in die Transportverpackung ein!

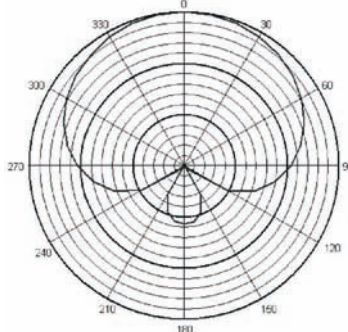
Das Mikrofon sollte nur mit einem feuchten Tuch gereinigt werden!

### Technische Daten:

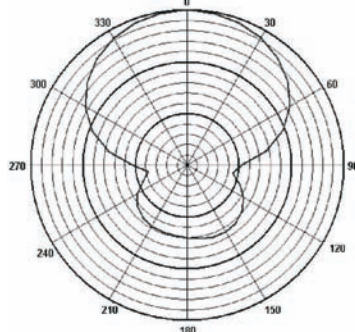
Typ:	Kondensator
Übertragungsbereich:	50Hz bis 18kHz
Richtcharakteristik:	Niere
Empfindlichkeit:	Tele: -44dB, 6,3mV/Pa
	Normal: -52dB, 2,5mV/Pa
Elektrische Impedanz:	Tele: 900 Ohm
	Normal: 300 Ohm
Speisespannung:	+48V Phantomspannung
Audio Anschluss:	3-poliger XLR-Stecker
Gewicht:	140g

### Diagramme:

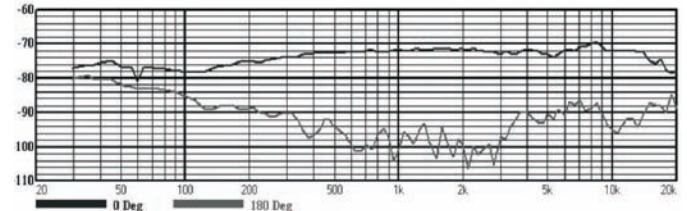
Normal:



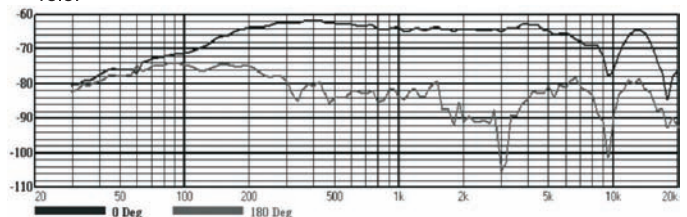
Tele:



Normal:



Tele:



### Kontakt:

Musikhaus Thomann

Treppendorf 30

D-96138 Burgebrach

Germany

Tel.: +49-(0)9546-9223-0

Fax.: +49-(0)9546-6774

Internet: [www.thomann.de](http://www.thomann.de)

E-Mail: [info@thomann.de](mailto:info@thomann.de)

Anregungen?: [qs@thomann.de](mailto:qs@thomann.de)



Technische Änderungen vorbehalten!

# t.bone

## the t.bone EM-9600



### Introduction:

Thank you for purchasing the t.bone EM-9600 microphone. We'd like to thank you for your confidence in the product and hope that you will enjoy your new microphone.

### Warning:

Never remove the screen holding the capsule, as this can damage the microphone!

### Caution:

Do not drop your microphone! This can cause severe damages!

### Maintenance and cleaning:

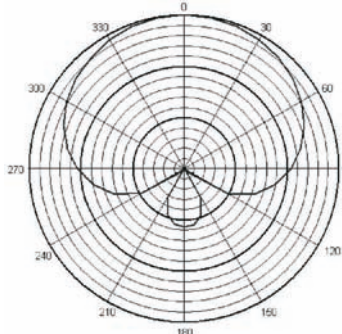
When the microphone is not in use, take it out of its clamp and place it in its case.  
Clean with wet cloth only.

### Specifications:

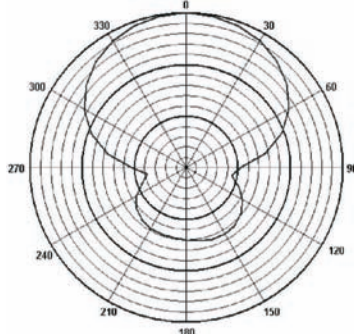
Type:	condenser
Frequency response:	50Hz to 18kHz
Polar Pattern:	cardioid
Sensitivity:	tele: -44dB, 6.3mV/Pa normal: -52dB, 2.5mV/Pa
Output impedance:	tele: 900 ohms normal: 300 ohms
Power:	+48V Phantom Power
Audio connection:	3-pin XLR
Weight:	140g

### Diagrams:

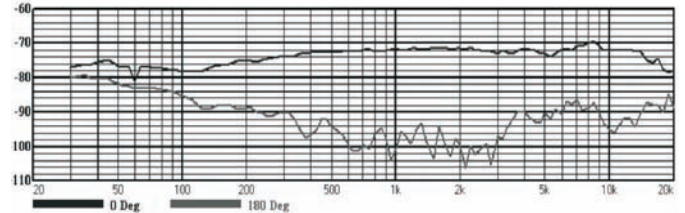
Normal:



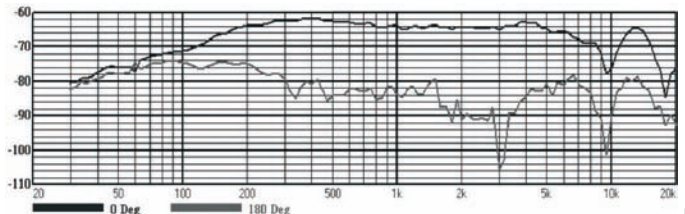
Tele:



Normal:



Tele:



### Contact:

Musikhaus Thomann  
Trendorf 30  
96138 Burgebarch  
Germany  
Tel.: +49-9546-9223-0  
Fax.: +49-09546-6774  
Web: [www.thomann.de](http://www.thomann.de)  
E-Mail: [info@thomann.de](mailto:info@thomann.de)  
Suggestions?: [qs@thomann.de](mailto:qs@thomann.de)



Specifications subject to change without notice!