

- Bestückung: 250 mm Tieftöner mit Doppelschwingspule
- Stereo Eingänge mit Hochpass-Ausgängen für Satelliten-Lautsprecher
- Ventiliertes Bandpaß Gehäuse
- Dreieckform für Eckaufstellung
- Hoher Wirkungsgrad (100 dB 1W / 1m)



Der SB-2 Subwoofer ist die passende Tiefton Ergänzung für Contractor Control Satelliten Systeme. Der SB-2 ist die ideale Wahl für hochwertige Vorder- und Hintergrund Beschallungsaufgaben. Beispiele: Geschäfte, Foyers, Messen, Bistros, etc.

Wird der SB-2 beispielsweise an 3 Begrenzungsflächen aufgestellt (z.B. Boden/Wand/Wand oder Raumdecke/Wand/Wand) wird ein Maximum an akustischem Output geliefert.

Diese Anwendung eignet sich im Einsatz mit Satelliten mit hohem Wirkungsgrad oder für kräftige Subwoofer-Einsätze. Der Subwoofer Control SB-2 ist für den Innenraum-Einsatz vorgesehen.

Das speziell ventilerte Bandpaß Gehäuse erzeugt ein akustisches Tiefpaßfilter. Der SB-2 klingt dadurch sehr klar und differenziert. Die Satellitenausgänge besitzen ein Hochpaß-Filter um die Satelliten-Lautsprecher von den Tieftonfrequenzen abzutrennen. Dies verringert deutlich die Systemverzerrungen. Somit haben die Satellitensysteme eine bessere Sprachverständlichkeit in den Mitten und eine naturgetreuere Wiedergabe. Die Hochpaßfilter erlauben außerdem auch parallel geschaltete Satellitenlautsprecher (s. Skizze). Die Eingangsimpedanz beträgt 8 Ohm pro Kanal. Die Kombination von hochpaßgefilterten Satelliten, dem akustischen Bandpaß-Filter und der 12 dB Tiefpaß-Frequenzweiche ergibt einen sehr ausgewogenen Sound, der mit überlappenden Betrieb von Bass und Satellit nicht möglich wäre.

Der Control SB-2 besitzt ein Langhub 250 mm Chassis, das ein Frequenzgang bis herunter zu 38 Hz ermöglicht. Der Bassbereich wird im SB-2 mono summiert. Die Satellitenausgänge bleiben dagegen weiterhin Stereo. Der Aufstellort des Subwoofers kann zum weiteren für den akustischen Output entscheidend sein.

### Technische Daten:

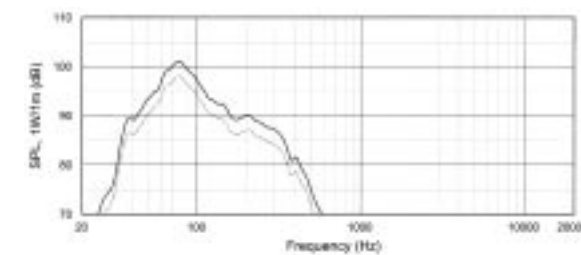
Übertragungsbereich (-10 dB)	38 - 160 Hz
Belastbarkeit <sup>1</sup>	340 Watt (wenn beide Eingänge angesteuert werden) 170 Watt (wenn ein Eingang angesteuert wird)
Empfindlichkeit <sup>2</sup>	100 dB (1W, 1m, bei 3 Begrenzungsflächen) 97 dB (1W, 1m, bei 2 Begrenzungsflächen)
Nennimpedanz	8 Ω pro Eingang 4 Ω, wenn beide Eingänge parallel angeschlossen werden
Tiefpaßfilter	12 dB/Oktave, 160 Hz (pro Eingang)
Akustisches Filter	6 dB/Oktave, Tiefpaßfilter durch Gehäusedesign, 80 Hz
Filter zu den Satelliten-Ausgängen	6 dB/Oktave, Hochpaßfilter (pro Ausgang)
Treiber	250 mm (doppelte Schwingspule)
<b>Gehäuse</b>	trapezförmig, 45° Seitenwinkel, MDF-Gehäuse
Anschlüsse	Federklemmen, an denen auch Bananenstecker angeschlossen werden können: Linker Eingang, Rechter Eingang, Linker Ausgang, Rechter Ausgang
Abmessungen	584 x 394 x 343 mm (B x H x T)
Nettogewicht	19,1 kg
Versandgewicht	22,7 kg
<b>Zubehör</b>	Optional
Wandhalter	MTC SB-2 W

<sup>1</sup> AES Rosarauschen von 30 Hz - 300 Hz mit 6 dB Crest-Faktor bei 100 Stunden Dauerbelastung.

<sup>2</sup> Die Empfindlichkeit des Subwoofers ist bei einer Ansteuerung von 0,5 Watt pro Eingang (1 Watt insgesamt) mit einem Frequenzgang von 60 Hz - 90 Hz gemessen. Die Empfindlichkeit wird mit 1 Watt pro Eingang um 3 dB höher.

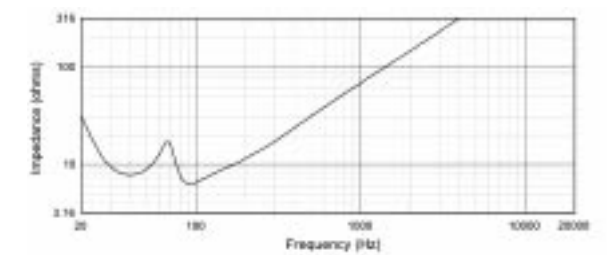
Technische Änderung und Irrtum vorbehalten.

### FREQUENZGANG (1W, 1m)



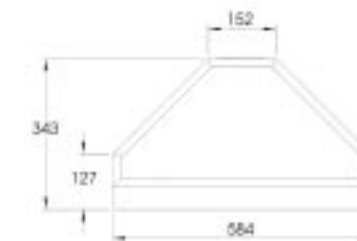
Die gepunktete Linie zeigt den Frequenzgang bei 2 Begrenzungsflächen (Halbraum)  
Die schwarze Linie zeigt den Frequenzgang bei 3 Begrenzungsflächen (Vollraum)

### IMPEDANZ pro Eingang

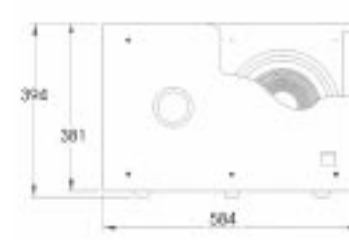


### ABMESSUNGEN

#### Draufsicht



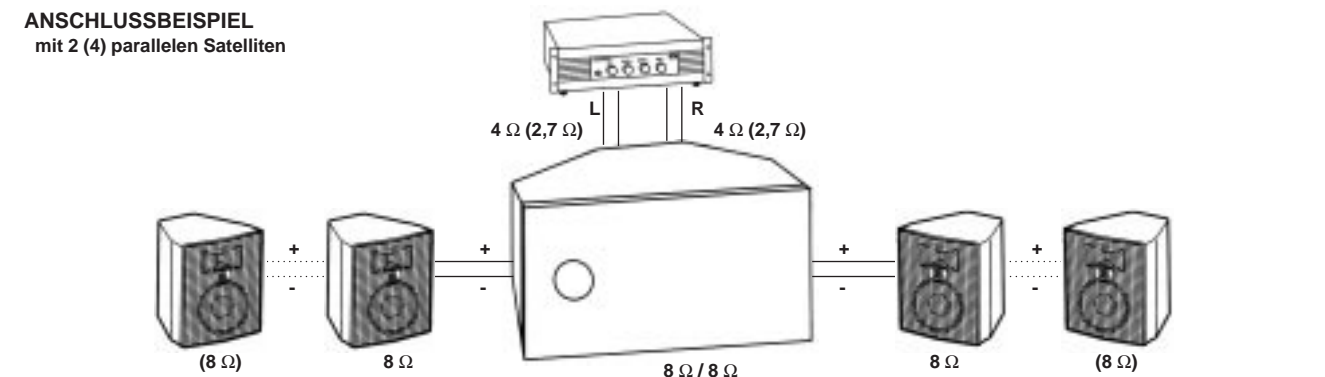
#### Frontansicht



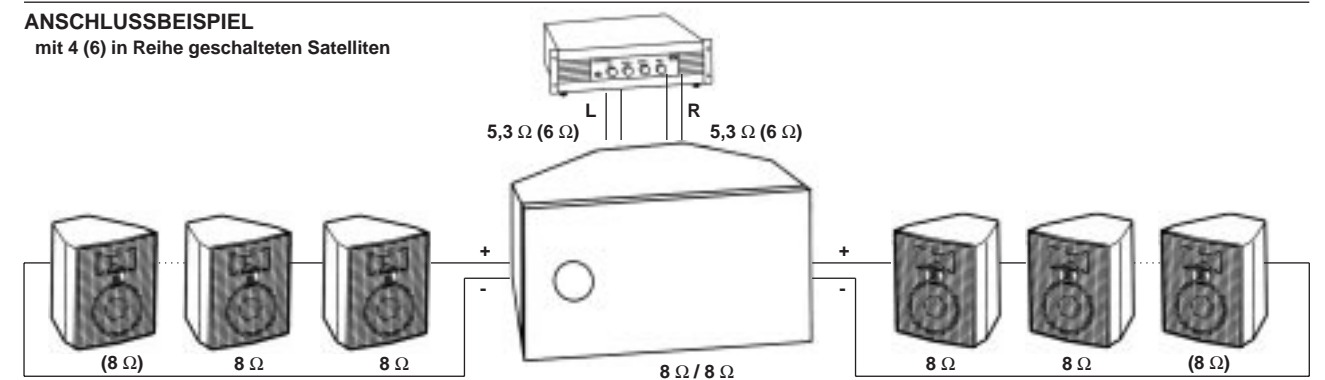
#### Rückansicht



### ANSCHLUSSBEISPIEL mit 2 (4) parallelen Satelliten



### ANSCHLUSSBEISPIEL mit 4 (6) in Reihe geschalteten Satelliten



### AUSSCHREIBUNGSTEXT

Speziell ventilierter Bandpaß-Subwoofer im robusten trapezförmigen Gehäuse, geeignet für Eckaufstellung. Integrierte Hochpaß-Ausgänge für Satellitenbetrieb.

Kennwerte des Systems: Übertragungsbereich: 38 - 160 Hz (-10 dB), Empfindlichkeit 100 dB (1W, 1m), abhängig vom Aufstellort: Bei 3 Begrenzungsflächen

(Eckaufstellung) 100 dB (1 W, 1m), bei 2 Begrenzungsflächen 3 dB weniger, bei 1 Begrenzungsfläche 6 dB weniger. Nennbelastbarkeit: 2 x 170 Watt, Nennimpedanz 8 Ω, bei Parallelansteuerung 4 Ω.

Bestückung: 250 mm Treiber mit doppelter Schwingspule für die Ansteuerung von linkem und rechtem Kanal. Ventiliertes Schlitz-Bandpaß-Gehäuse.

Abmessungen: 584 x 394 x 343 mm (B x H x T), Gehäusematerial: MDF  
Gewicht: 19,1 kg  
Federklemmenanschlüsse, auch für Bananenstecker geeignet.

Die Control SB-2 ist für den Innenraum-betrieb vorgesehen.

Typ: JBL Control SB-2